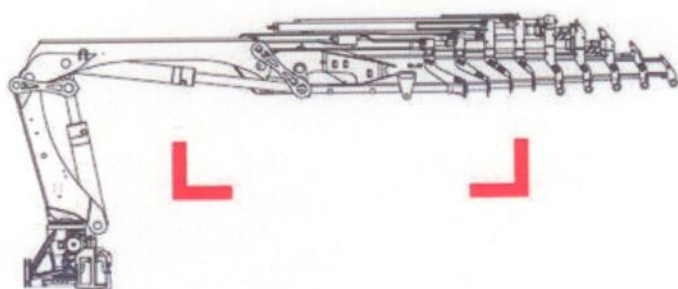


# HIAB 144 E-4 HiDuo

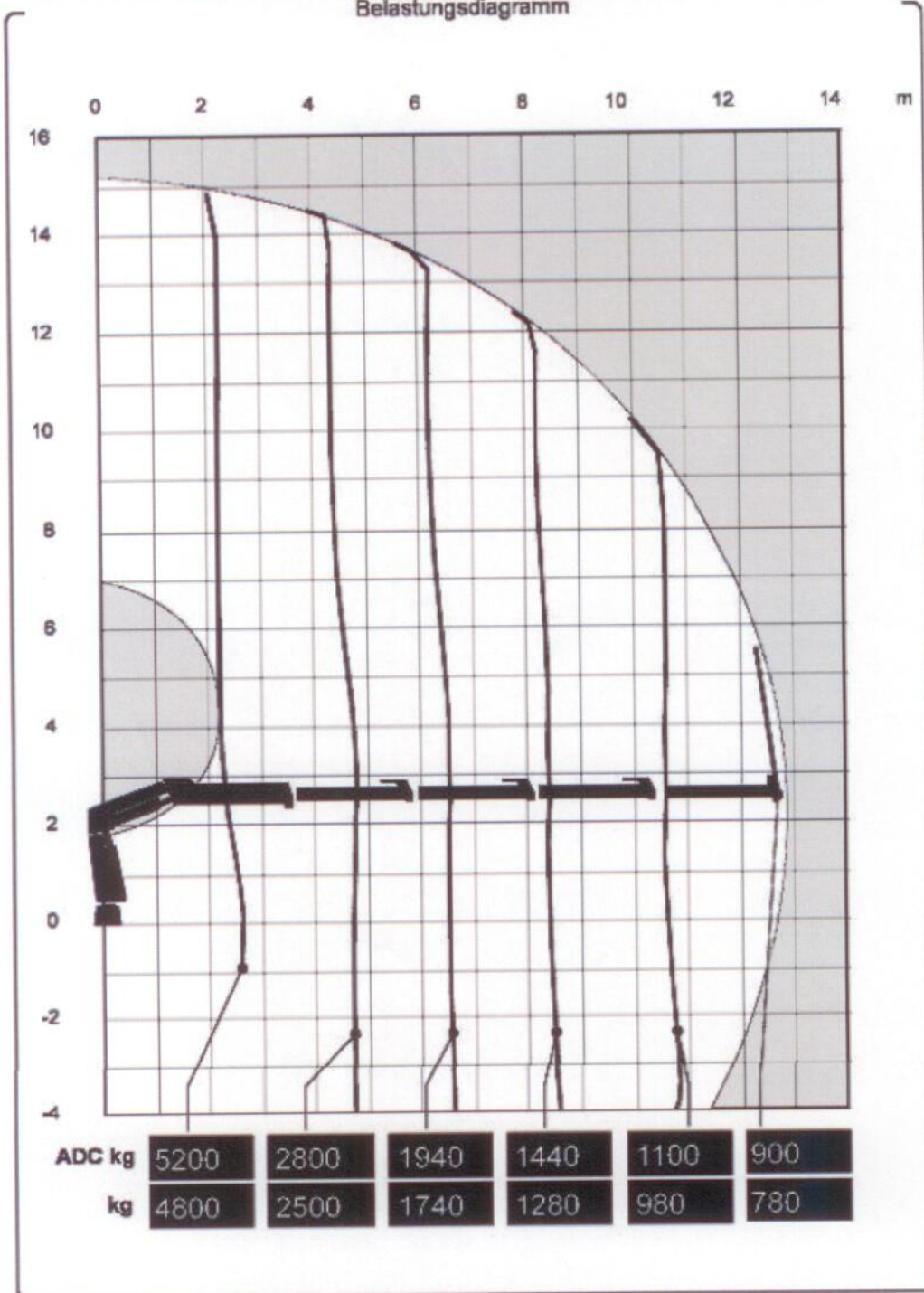


Technical Data

[www.hiab.com](http://www.hiab.com)



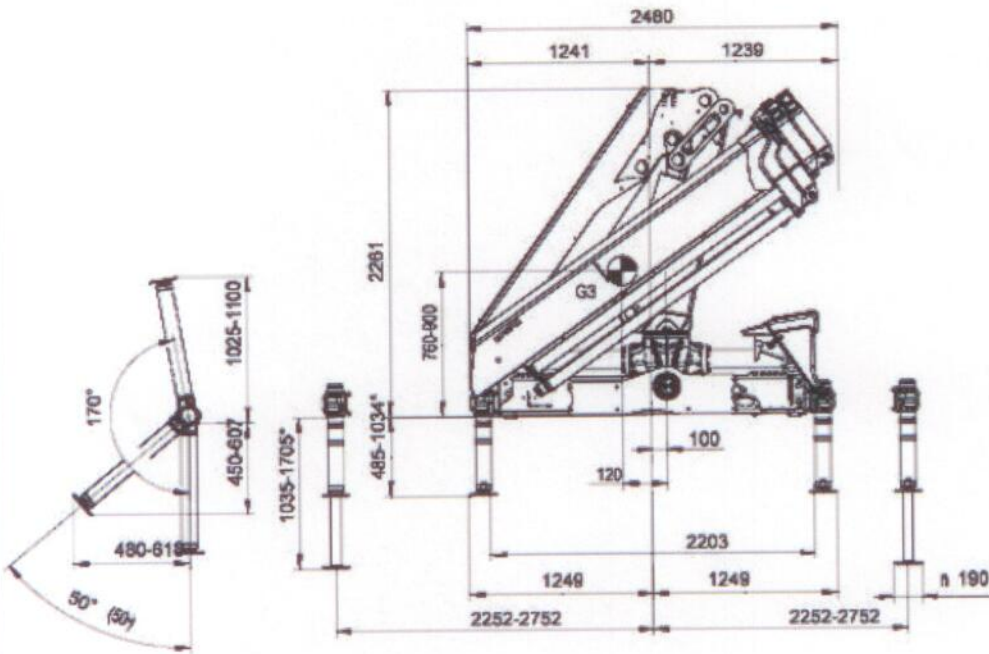
Belastungsdiagramm



The HIAB XS range

**144 HiDuo**

Vorderansicht, zusammen geklappt



**Version**

HIAB 144 E-4 HiDuo

$M_{dyn}$		179 kNm
Kapazitätsklasse	kNm	115
Kapazitätsklasse	tm	11.7
Kapazitätsklasse (ADC)	kNm	129
Kapazitätsklasse (ADC)	tm	13.2
Ausladung - Tragkraft, Standard	m-kg	2.5 - 5'200 4.7 - 2'800 6.5 - 1'940 8.4 - 1'440 10.5 - 1'100 12.7 - 900
Ausladung - Tragkraft, man. Armverlängerung	m-kg	15.0 - 720 17.3 - 560
Standardausladung, hydraulisch	m	12.8
Ausladung hydr. Teleskopausschieber	m	8.1 m
Ausladung man. Armverlängerung	m	17.4
Hubhöhe über Kransockel, hydr./man.	m	15.2 / 19.8
Empf. Ölflrderstrom	l/min	50 - 60
Kraftbedarf bei empf. Ölförderstrom V80	kW	-
Kraftbedarf bei empf. Ölförderstrom V91	kW	-
Arbeitsdruck des Kranes	Mpa	30.0
Tankinhalt	l	0 - 200
Tankgrösse	l	0 - 235
Schwenkbereich	Ø	190 - 415
Max. Schrägstellung bei max. Hubkraft	°	5
Bruttoschwenkmoment	kNm	16.4
Schwenkgeschwindigkeit 80	°/s	15
Schwenkgeschwindigkeit	°/s	15
Hubgeschwindigkeit bei std. Ausladung hydr.	m/s	1.8
Höhe in Transportstellung	mm	2'261
Breite in Transportstellung	mm	2'480
Einbauplatzbedarf. Rotation nicht eingeschlossen	mm	1'064
Einbauplatzbedarf inkl. Rohr und Schlauchsatz	mm	1'064
<b>Gewicht</b>		
Kran in Standardausführung ohne Seitenstützen	kg	2'020
Hochsitz	kg	0
Brieden	kg	32 - 65
Seitenstützen - Ausrüstung	kg	244 - 385

**Datenblatt**

HIAB 144 E-4 HiDuo